

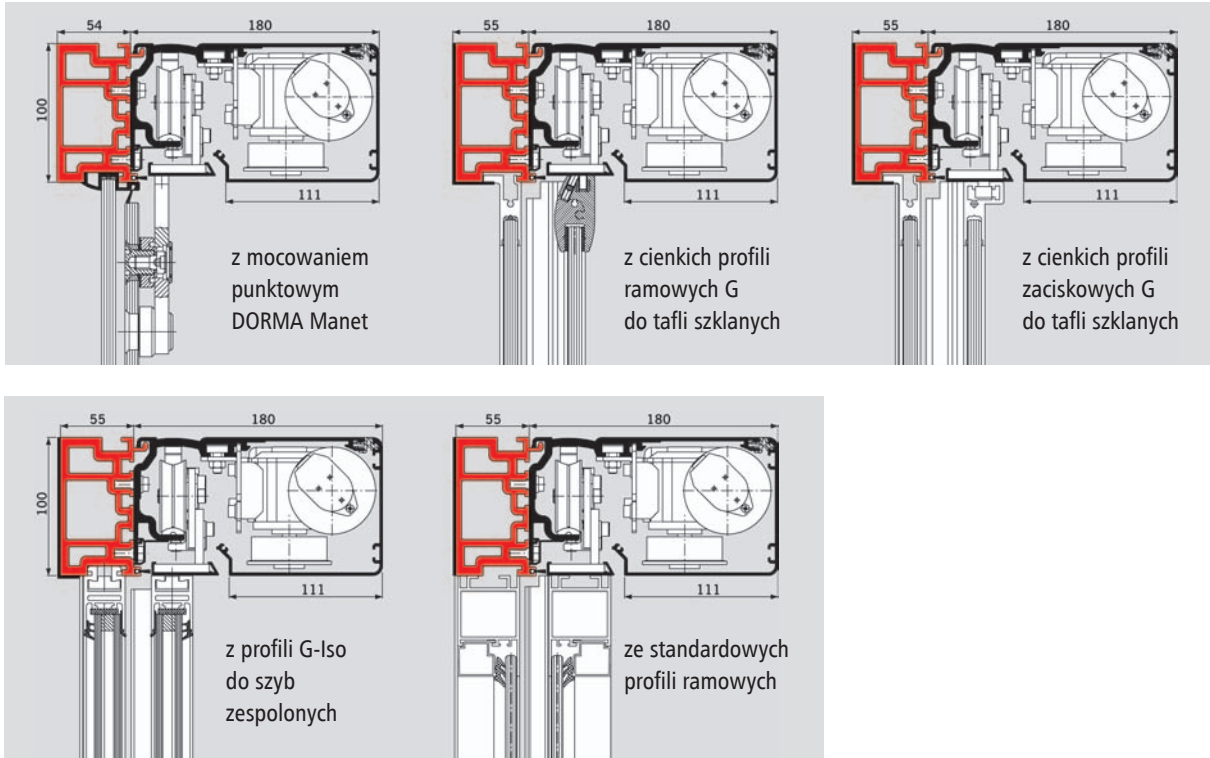


Napęd do drzwi
przesuwanych

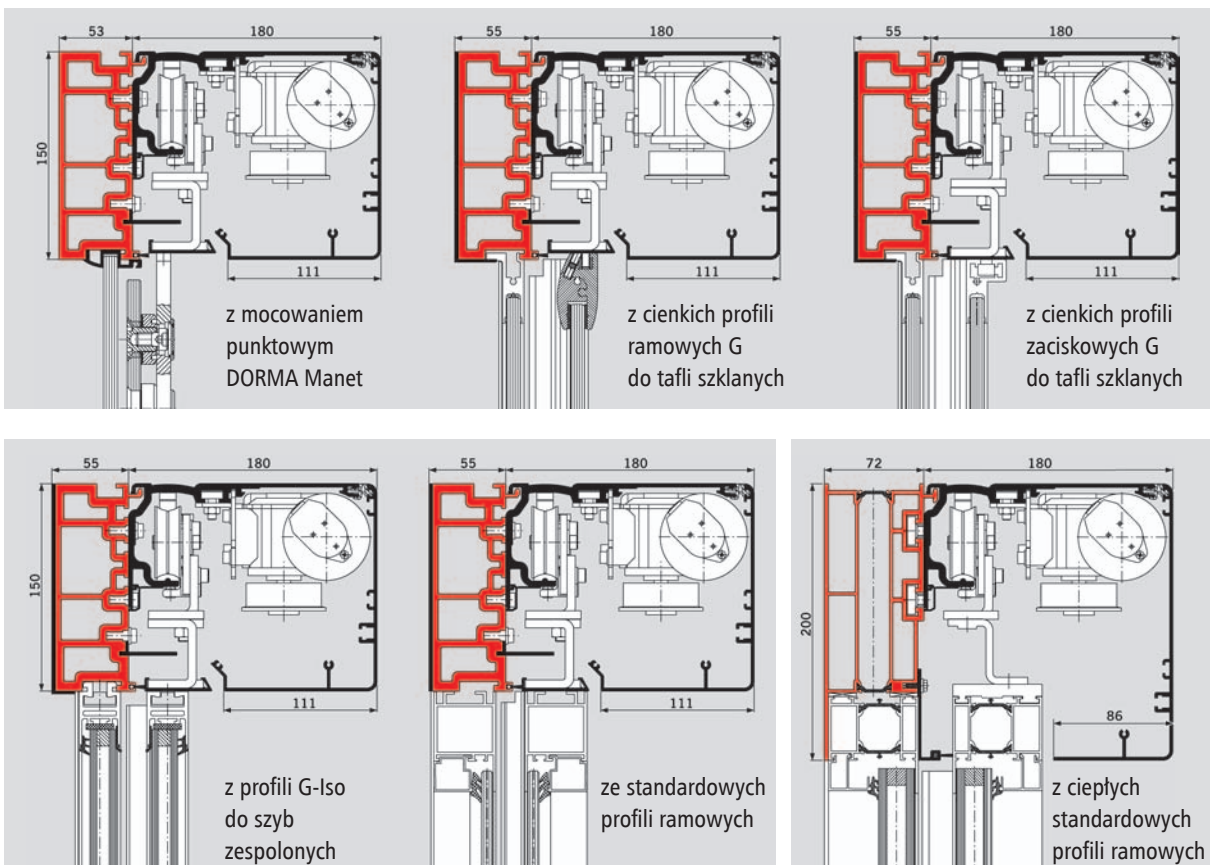
DORMA ES 200 *Easy*

ES 200 Easy – napęd do indywidualnych projektów drzwi

Przykłady drzwi z napędem ES 200 Easy, wysokość obudowy 100 mm



Przykłady drzwi z napędem ES 200 Easy, wysokość obudowy 150 mm i przykład z izolowanym cieplnie profilem R-Thermo



Uniwersalny, prosty i modułowy

Nadszedł czas ponownego przemysłenia napędu drzwi przesuwanych. Nowy, atrakcyjnie zaprojektowany **ES 200 Easy** umożliwia prostą automatyzację drzwi przesuwanych we wszystkich możliwych zastosowaniach. Nowoczesny system napędowy do skrzydeł drzwiowych 2×85 kg, modułowa konstrukcja, składająca się z kilku podzespołów sprawdzonych i wypróbowanych w różnych zastosowaniach w tysiącach napędów na całym świecie, do wysokości obudowy 100 i 150 mm. Moduł napędowy **MiniDriveUnit**, w pełni złożony i fabrycznie przetestowany, sprawia imponujące wrażenie.

Najlepsze rozwiązanie dla wszystkich ceniących łatwość montażu, małe koszty składowania i prostą obsługę.

Najwyższa jakość w optymalnej cenie

Oferujemy wysokiej jakości napęd **ES 200 Easy** w atrakcyjnej cenie, z gwarancją niezawodności firmy DORMA. Podstawowa wersja napędu ES 200 do drzwi przesuwanych

jest odpowiednia dla wielu różnych rozwiązań i zapewnia możliwość współpracy z każdym systemem profili drzwiowych. Napęd oferuje wiele możliwości regulacji, ma doskonałe charakterystyki pracy i jest prosty w obsłudze.

Samouczący się układ mikroprocesora gwarantuje niezawodną pracę, zapewnia łagodny i dynamiczny ruch oraz spełnia najwyższe wymagania bezpieczeństwa, zgodne z europejskimi i niemieckimi normami. Proste i szybkie jest ustawianie wszystkich parametrów za pomocą przycisków i wyświetlacza. Programowanie zgodnie z załączoną instrukcją jest niezwykle proste. Dodatkowe urządzenie programujące nie jest wymagane.

DORMA dostarcza również – jako optymalne wyposażenie – przełącznik funkcji, czujniki aktywujące i specjalne profile drzwiowe, dopasowane do napędu.

Ważne właściwości i zalety

- Uniwersalny modułowy system
- Skrzydła drzwiowe do 2×85 kg
- Łatwość dopasowania do indywidualnych wymagań
- Mała liczba użytych komponentów
- Napęd **MiniDriveUnit** fabrycznie złożony i przetestowany
- Sterowanie wielofunkcyjne, uruchamianie bez urządzenia programującego
- Łatwy montaż i uruchomienie
- Umożliwia współpracę z każdym systemem profili drzwiowych
- Niezawodne działanie i wysoki standard bezpieczeństwa
- Łagodny ruch
- Wielofunkcyjny programator (przełącznik funkcji)
- Połączenia standardowo numerowane
- Trafiona inwestycja, spełniająca wszystkie wymagane standardy europejskie

Parametry drzwi ES 200 Easy

Przesuwane drzwi jednoskrzydłowe	
– szerokość przejścia LW	700–3000 mm
– maksymalna masa skrzydła	1×100 kg
Przesuwane drzwi dwuskrzydłowe	
– szerokość przejścia LW	800–3000 mm
– maksymalna masa skrzydeł	2×85 kg

Dane techniczne

Wysokość obudowy	100 lub 150 mm
Głębokość napędu	180 mm
Maksymalna siła otwierania i zamykania 150 N	●
Szybkość otwierania (zakres regulacji)	10–50 cm/s
Szybkość zamykania (zakres regulacji)	10–40 cm/s
Czas w pozycji otwartej	0,5–30 s
Zasilanie	230 V 50/60 Hz
Pobór mocy	180 W
Stopień zabezpieczenia	IP 20
Testowany zgodnie z dyrektywą UE dla urządzeń niskoprądowych	●
Wyprodukowano zgodnie z ISO 9001:2000	●

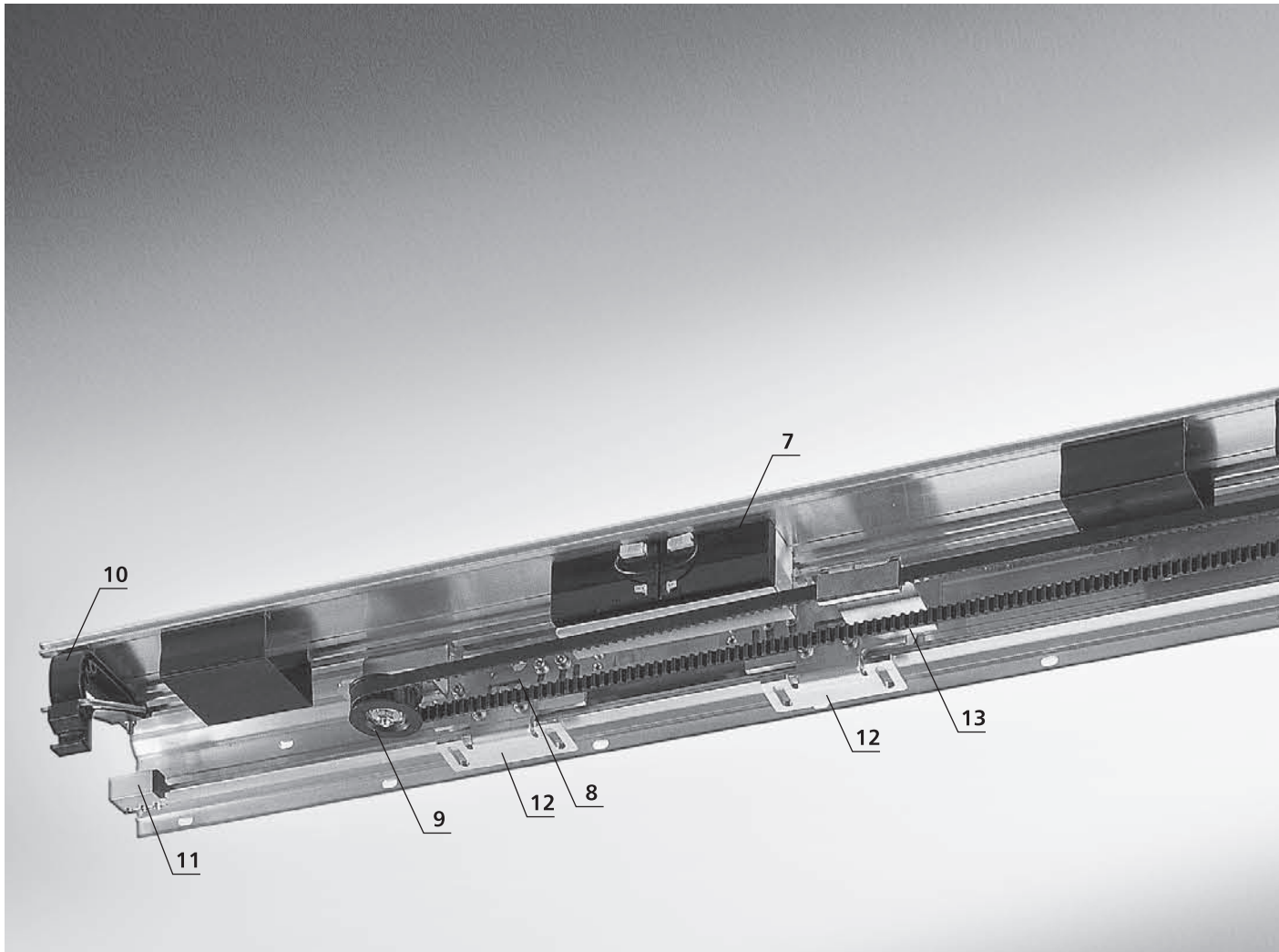
Urządzenie sterujące

Sterowanie mikroprocesorem	●
Przełącznik programowy	●
– wyłączone	●
– automatyka	●
– stałe otwarcie	●
– otwarcie częściowe	●
– wyjście	●
– otwarcie nocne	●
Wyłącznik awaryjny	●
Układ samouczący się	●
Dwukierunkowa automatyka	●
Podłączenie dla rygla elektromechanicznego	●
Podłączenie dla fotokomórek (maks. 2 pary)	●
Regulacja parametrów przy użyciu przycisków i wyświetlacza	●
Awaryjne otwieranie lub zamykanie (z pakietem baterii)	●
Wyjście 24 V dla urządzeń zewnętrznych	●
Odczyt zakodowanych i zapamiętanych błędów	●

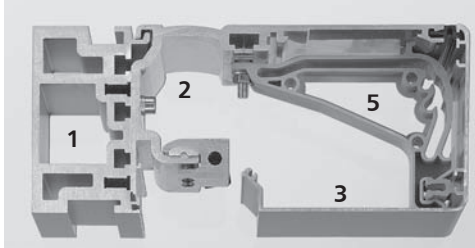
Wyposażenie dodatkowe

Rygiel elektromechaniczny bistabilny	○
Ręczne odblokowanie rygla elektromechanicznego	○
Fotokomórki	○
Pakiet baterii (awaryjne otwieranie lub zamykanie)	○
Moduł zasilania awaryjnego	○
Moduł do podłączenia systemu sterowania budynków EIB	○

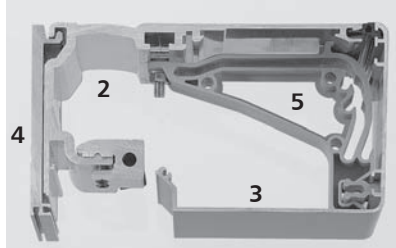
● Standard ○ Opcja



Profile do montażu wewnętrznego, 100 mm

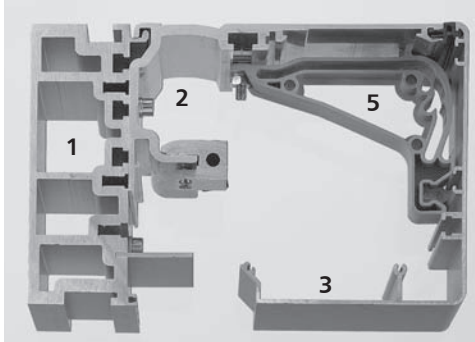


Profile do montażu na ścianie, 100 mm

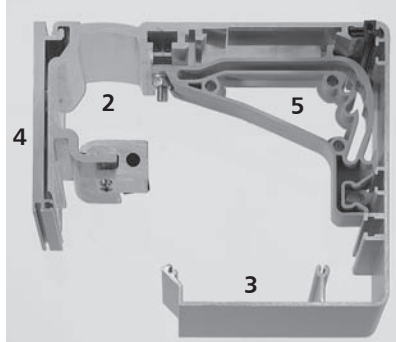


Profile o wysokości 100 i 150 mm do montażu wewnętrznego lub na ścianie gwarantują realizację wszystkich możliwych rozwiązań. Podstawowy system mechaniczny z małą ilością komponentów jest taki sam dla obu wysokości.

Profile do montażu wewnętrznego, 150 mm



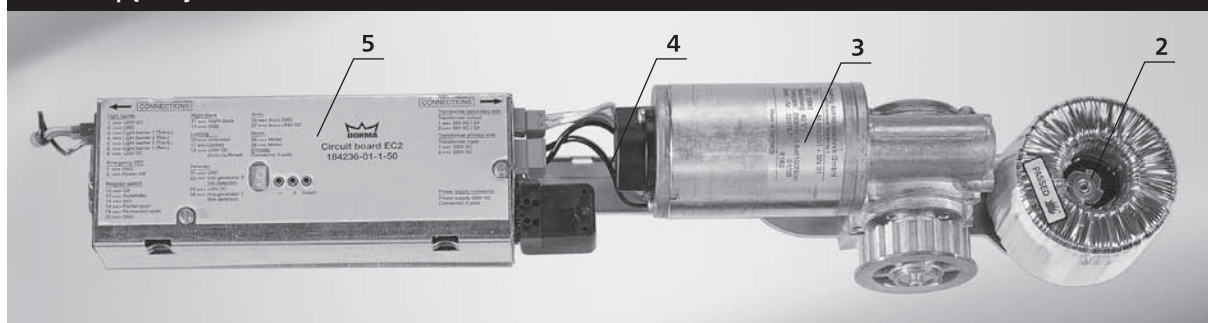
Profile do montażu na ścianie, 150 mm



1. Belka LM
2. Podstawowy profil jezdny
3. Obudowa wysokości 100 lub 150 mm
4. Profil do mocowania na ścianie
5. Blokada serwisowa pokrywy



Moduł napędowy MiniDriveUnit



Serce napędu ES 200 Easy: zespolony moduł napędowy **MiniDriveUnit**, złożony i przetestowany w fabryce, łatwy w montażu oraz osłudze serwisowej.

System sterowania oparty na sprawdzonym i wypróbowanym systemie EC-2, który zdał egzamin w różnych zastawianach w tysiącach napędów na całym świecie.

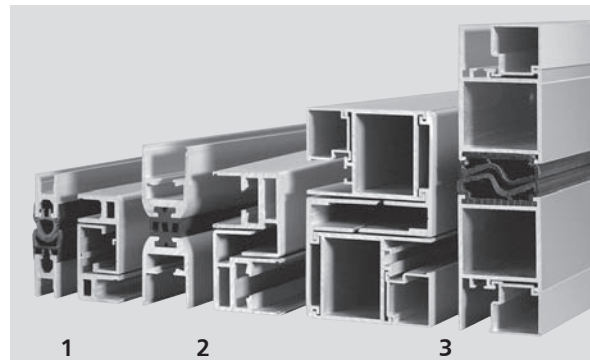
Komponenty

- | | |
|---|---|
| 1. Moduł napędowy | 9. Kółko napinające |
| 2. Transformator | 10. Uchwyt serwisowy obudowy |
| 3. Silnik | 11. Ogranicznik końcowy |
| 4. Dekoder | 12. Zawiesia drzwi z elementem regulacyjnym |
| 5. Płyta sterowania EC-2 | 13. Łącznik paska |
| 6. Profile (belka montażowa i tor jezdny) | |
| 7. Pakiet baterii | |
| 8. Wózki jezdne | |

Profile drzwiowe

DORMA dostarcza profile do drzwi pełnoszkłanych i do drzwi ramowych, jako optymalne rozwiązanie do napędu ES 200 Easy. Punktowe mocowanie MANET i zaciskowe profile szybowe uzupełniają ofertę.

1. Wąskie profile ramowe w systemie G.
2. Profile w systemie G-Iso do szkła zespolonego.
3. Standardowe profile ramowe.



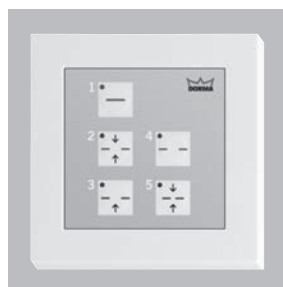
Wyposażenie systemowe



Przełącznik funkcji do wyboru programu pracy automatycznych drzwi DORMA

- Do 5 różnych funkcji: wyłączone, automatyka, wyjście, otwarcie częściowe, otwarcie stałe.
- Programator elektroniczny zaprojektowany w systemie 55 dla najwyższych wymagań estetycznych.
- Różne warianty wykończenia, jak stal polerowana, szcztokowana lub mat-jedwabisty, mosiądz, szkło, heban lub terrakota.
- Blokowanie kluczem lub za pomocą kodu elektronicznego.

- Do montażu wewnętrznego lub zewnętrznego, jak również podtynkowo lub natynkowo.
- Do montażu wewnętrznego lub zewnętrznego, w wersji natynkowej lub podtynkowej.



Przełącznik elektroniczny w systemie 55

Przycisk lub wyłącznik: elektryczne, pneumatyczne lub radiowe

- Do otwarcia lub zamknięcia automatycznych drzwi DORMA
- Z kluczem lub ręczny, przełączany lub dotykowy,
- Do różnorodnych sytuacji instalacyjnych: montowane podtynkowo, natynkowo lub w obudowie

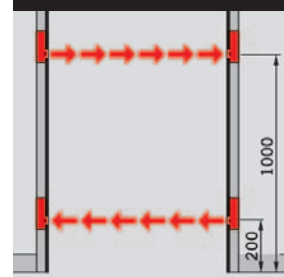
Bardzo urozmaicony system wyposażenia automatyki produkcji DORMA jest uzupełniony poprzez dodatkowe urządzenia, zapewniające różnorodne formy bezpieczeństwa.

Radarowe czujniki ruchu



- Czułość kierunkowa w wersji standardowej
- Bez czułości kierunkowej
- Czujnik radarowy w każdej kombinacji
- Bez wpływu na rozruszniki serca, mała moc ok. 2 mW

Fotokomórki



- Zgodnie z zasadami odbicia światła
- Dodatkowe zabezpieczenie w obszarze zamykania, instalacja na wysokości 200 i 1000 mm od poziomu podłogi

BHS SP Z O.O.
UL. ZLOTA 61
WARSZAWA

22 624 98 65