



Samozamykacz
podłogowy

DORMA

BTS 84

Ekonomiczny podłogowy samozamykacz sprężynowy

Specjalny projekt o minimalnej wysokości z opcją stałego otwarcia

DORMA BTS 84 to podłogowy samozamykacz sprężynowy, który został zaprojektowany specjalnie dla drzwi z profili aluminiowych lub szkła hartowanego.

System ten został stworzony jako uzupełnienie cieszącego się międzynarodowym uznaniem systemu samozamykacza RTS montowanego w ościeżnicy drzwiowej lub w suficie, aby dostarczyć projektantom powierzchni handlowych

rozwiązanie z jakością DORMA odpowiednie dla ich specyficznych wymagań.

System BTS 84 przejął wiele cech innych samozamykaczy podłogowych DORMA BTS, przy czym została zmniejszona wysokość konstrukcji samozamykacza oraz dodano szeroki wachlarz akcesoriów, przygotowanych z myślą o producentach drzwi aluminiowych i drzwi ze szkła hartowanego.

Jakość gwarantowana certyfikatem ISO 9001.

Zalety

Dla handlowca

- Niezwykle korzystny stosunek możliwości do ceny.
- Dostępny także z silniejszą lub słabszą sprężyną w zależności od konkretnych wymagań.

Dla monterzy

- Łatwa instalacja dzięki małej wysokości konstrukcji.
- Łatwe dostosowanie do indywidualnych potrzeb, dzięki regulacji otwarcia przy pomocy dwóch zaworów: w zakresach 130° do 0° oraz 130° do 20°.
- Wymienne trzpienie pozwalają na dopasowanie do warunków zabudowy.

1 Zawór do regulacji prędkości zamykania 130° – 0°

2 Zawór do regulacji prędkości zamykania 130° – 20°

Dla architekta / projektanta

- Ukryta konstrukcja dla niewidocznej instalacji.
- Minimalny wymiar wnęki w podłodze.
- Sprawdzony, solidny mechanizm dla drzwi o ciężarze do 100 kg.

Dla użytkownika

- Płynna praca niezależnie od temperatury.
- Wysoka sprawność mechaniczna ułatwiająca otwieranie drzwi.
- Opcjonalnie funkcja stałego otwarcia.

Dane techniczne		BTS 84		
		EN 2	EN 3	EN 4
Siła zamykania				
Drzwi standardowe i zewnętrzne ^{1) 2)}	do 850 mm	●	–	–
	do 950 mm	–	●	–
	do 1100 mm	–	–	●
Prędkość zamykania regulowana przy pomocy zaworu		●	●	●
Kontrola otwarcia		–	–	–
Opóźnienie zamykania		–	–	–
Stałe otwarcie 90°		○	○	○
Przybliżony ciężar w kg		5,0	5,0	5,0
Wymiary w mm	długość	306	306	306
	szerokość	108	108	108
	wysokość	40	40	40
Samozamykacz testowany zgodnie z wymaganiami normy EN 1154		●	●	●
Znak CE dla produktów stosowanych w budownictwie (produkty z fabryczną funkcją stałego otwarcia nie noszą znaku CE)		–	●	●

● tak – nie ○ opcjonalnie

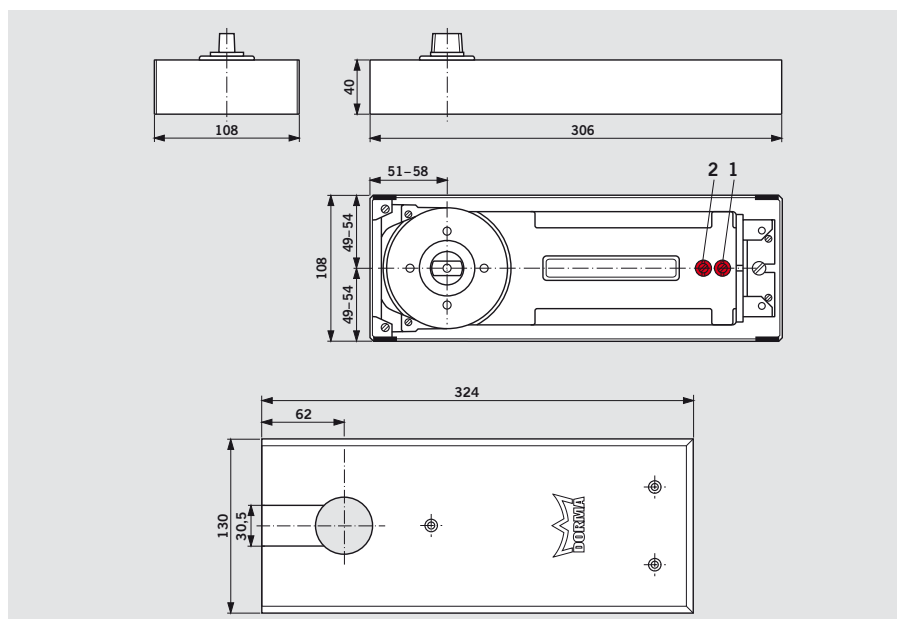
¹⁾ W przypadku zastosowań do szczególnie wysokich lub ciężkich drzwi oraz drzwi, które mają zamykać się w pod wiatr lub w przeciągu, należy wybrać samozamykacz o stopień większy lub samozamykacz DORMA BTS 80.

²⁾ Maksymalny kąt otwarcia 130°.

W przypadku drzwi, których kąt otwarcia przekracza 130° należy zamontować odbojnik drzwiowy.

Uniwersalna nakładka

dostępna w wersji stal nierdzewna lub stal szorstkowana.



Funkcje standardowe i opcjonalne

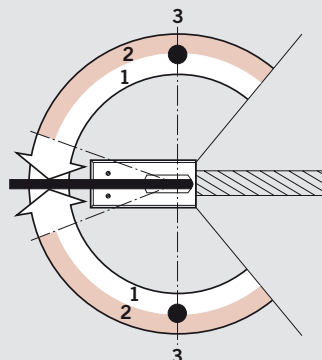
Regulacja zamykania

Samozamykacz podłogowy BTS ma dwa regulowane zaworami zakresy prędkości zamykania:
 Zawór 1: 130° – 0° szerokość otwarcia
 Zawór 2: Zwiększona prędkość zamykania w zakresie 130° – 20°.

Stałe otwarcie

Funkcja stałe otwarcie (opcja) pozwala utrzymywać drzwi w pozycji otwartej do kąta 90°.

- 1 Regulacja kąta otwarcia (130° – 0°)
- 2 Regulacja prędkości zamykania (130° – około 20°)
- 3 Stałe otwarcie kąt 90° (opcja)



Aksesoria

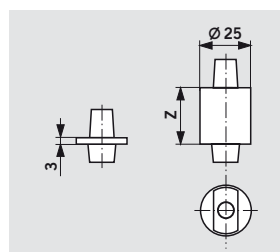
Instrukcje dotyczące zastosowań i instalacji

Patrz Informacje Techniczne „Aksesoria do samozamykaczy podłogowych”.

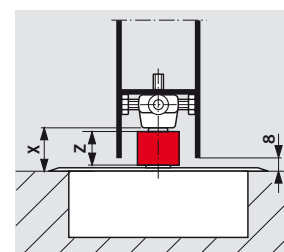
Dobór długości trzpienia

Przedłużenie trzpienia	Wymiar „X” (prześwit pod drzwiami)
Standard	8 mm
5 mm	13 mm
7,5 mm	15,5 mm
10 mm	18 mm
12,5 mm	20,5 mm
15 mm	23 mm
20 mm	28 mm
25 mm	33 mm
30 mm	38 mm
35 mm	43 mm
40 mm	48 mm
45 mm	53 mm
50 mm	58 mm

UWAGA: Mechanizm zamykający i mocowanie dolne muszą zostać zainstalowane zgodnie z instrukcją montażową tak, by zapewnić określony prześwit



pod drzwiami. Samozamykacze z przedłużonym trzpieniem są stosowane w przypadku progów, podłóg pokrytych wykładziną, kostki lub w innych sytuacjach, gdzie wymagany jest większy prześwit pomiędzy drzwiami a podłogą. Wykończenie powierzchni: cynkowana płytka.



Uszczelniacz DORMA 2300
 Służy do wypełnienia przestrzeni pomiędzy korpusem samozamykacza podłogowego i podłogiem, aby uniemożliwić przenikanie wilgoci (obowiązek stosowania zgodnie z np. regulacjami VOB dla pomieszczeń wilgotnych).

Opcje i akcesoria

Samozamykacz podłogowy BTS 84 w zestawie z puszką montażową i standardowym trzpieniem	Samozamykacz podłogowy BTS 84 w zestawie z puszką montażową bez trzpienia	Przedłużone trzpienie (przedłużenie w mm)														Uniwersalna nakładka		Uszczelniacz 2300 0,5 kg
		0 ^{nominal}	5	7,5	10	12,5	15	20	25	28	30	35	40	45	50	Stal nierdzewna	Stal szcztokowana	
45200401	45200402	45200403	45200404	45200419	45200405	45200406	45200407	45200414	45200408	45200409	45200410	45200411	45200412	46700022	46700023	45090059		
Standard																		
EN 2 81125002	EN 2 81125001	#	#	#	#	#	#	#	#	#	#	#	#	#	#	#	#	
EN 3 81110002	EN 3 81110001	#	#	#	#	#	#	#	#	#	#	#	#	#	#	#	#	
EN 4 81100002	EN 4 81100001	#	#	#	#	#	#	#	#	#	#	#	#	#	#	#	#	
Z funkcją stałego otwarcia 90°																		
EN 2 81225002	EN 2 81225001	#	#	#	#	#	#	#	#	#	#	#	#	#	#	#	#	
EN 3 81210002	EN 3 81210001	#	#	#	#	#	#	#	#	#	#	#	#	#	#	#	#	
EN 4 81200002	EN 4 81200001	#	#	#	#	#	#	#	#	#	#	#	#	#	#	#	#	

= Akcesoria

Specyfikacja

Samozamykacz podłogowy do drzwi wahadłowych, z hydraulicznie kontrolowanym zamykaniem od około 130°, w zestawie z puszką montażową i wymiennym trzpieniem.

Siła zamykania

- EN2
- EN3
- EN4

Modele

- Standardowy
- z funkcją stałego otwarcia 90°

Aksesoria

- Uniwersalna nakładka
 - stal nierdzewna
 - stal szcztokowana
- Przedłużony trzpień, przedłużenie o . . . mm
- Uszczelniacz

Produkt: DORMA BTS 84

**Technika drzwiowa****Automatyka****Okucia i akcesoria do szkła****Kontrola dostępu (STA)****Ściany przesuwne****Działy Techniki Drzwiowej na świecie****Europa Środkowa**

DORMA GmbH + Co. KG
DORMA Platz 1
D-58256 Ennepetal
Tel. +49 2333 793-0
Faks +49 2333 793-495

Australia

DORMA Door Controls Pty. Ltd.
46-52, Abbott Road
Hallam/Victoria 3803
Australia
Tel. +61 3979 63555
Fax +61 3979 63955

Chiny/ Hong Kong

DORMA Door Controls
(Suzhou) Co. Ltd.
No. 9, Hong Feng Road
Suzhou Singapore Industrial Park
Suzhou, 215021
P.R. of China
Tel. +86 512 67612481
Fax +86 512 67614582

DORMA Door Controls Pte. Ltd.
Room 701, Technology Plaza
651 King's Road
North Point
Hong Kong
Tel. +852 25034632
Fax +852 28875370

Rynki rozwijające się

DORMA GmbH + Co. KG
DORMA Platz 1
D-58256 Ennepetal
Tel. +49 2333 793-0
Fax +49 2333 793-495

DORMA Door Controls (Pty.) Ltd.
Kings Court
4A Mineral Crescent
ZA-2000 Crown/Gauteng
South Africa
Tel. +27 11 8300280
Fax +27 11 8300291

Daleki Wschód

DORMA Far East Pte. Ltd.
No. 31 Gul Lane
Singapore 629425
Tel. +65 6268 7633
Fax +65 6265 7995

Francja

DORMA France S.A.S.
Europarc
42, rue Eugène Dupuis
F-94046 Créteil
Tel. +33 1 41942400
Fax +33 1 41942401

Zatoka Perska

DORMA Gulf Door Controls FZE
Jebel Ali Free Zone South
Plot No. S 20135
Road No. SW 301 G
P.O. Box 17268
Dubai – United Arab Emirates
Tel. +971 4 8020400
Fax +971 4 8869100/8869101

Ameryka Północna

DORMA Architectural Hardware
DORMA Drive, Drawer AC
Reamstown, PA 17567-0411
Tel. +1 800 5238483
Fax +1 800 2749724

Skandynawia i kraje bałtyckie

DORMA Sverige AB
F O Petersons Gata 24
SE-421 31 Västra Frölunda
Tel. +46 31 289520
Fax +46 31 281739

Ameryka Południowa

DORMA Sistemas de Controles
para Portas Ltda.
Av. Piracema, 1400
Centro Empresarial Tambore
CEP 06400-933 Barueri/
São Paulo, Brasil
Tel. +55 11 46899280
Fax +55 11 46899215

Europa Południowo-Wschodnia

DORMA AUSTRIA GmbH
Pebering Strass 22
A-5301 Eugendorf
Tel. +43 6225 284880
Fax +43 6225 28491

Europa Południowa

DORMA Italiana S.r.l.
Via. Canova 44/46
I-20035 Lissone (MI)
Tel. +39 039 244031
Fax +39 039 24403310

DORMA Ibérica, S.A.
Camino San Martin de la Vega, 4
E-28500 Arganda del Rey
(Madrid)
Tel. +34 91 8757850
Fax +34 91 8757881

Wielka Brytania/Irlandia

DORMA UK Ltd.
Wilbury Way
Hitchin
GB-Hertfordshire SG4 0AB
Great Britain
Tel. +44 1462 477600
Fax +44 1462 477601